

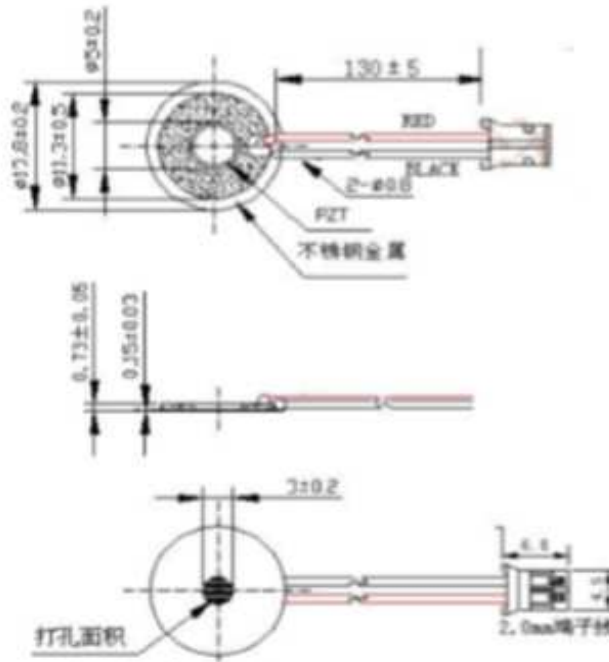
## PMB-W13.8-162K3D6WH

### A、SCOPE 范围

This specification applies piezo-Atomizing Transducer ,KS-W13.8-162K3D6WH

此规格适用于压电陶瓷雾化片, KS-W13.8-162K3D6WH 微孔压电陶瓷雾化片适用于工业、仓储、家庭、宾馆等领域调节空气湿度、气味以及液体药物雾化治疗等。

### B、External dimensions and Electricity performance 外形尺寸，常温电性能



注：线材可按客户要求定做

打孔孔径 (um)	6±1
打孔数量 (孔)	550
打孔面积 (mm)	3±0.2

### C、Soldering Condition 焊接条件

Soldering process 焊接方法	Soldering Parameter 焊接参数	
	温度 Temp ( °C)	时间 Time(Sec)
<input type="checkbox"/> 回流焊 Reflow soldering	回流焊温度 255±5	220~255℃ 40s(详见曲线图)
<input type="checkbox"/> 波峰焊 Wave soldering	255±5	3~4s
<input checked="" type="checkbox"/> 手工焊 Manual soldering	320~350	2~3s

No.	Item	Unit	Specification	Condition
1	谐振频率 (Fr)	KHz	162±6	网络分析仪
2	谐振阻抗 (Ro)	Ω	Max.500	网络分析仪
3	静态电容 (Cp)	pF	1700±25%	LCR 数字电桥 1.0V/120Hz
4	最大输入峰值 maximum input peak atomization	Vp-p	Max.70	
5	额定功率	W	1.3~1.8	
6	最大输入功率 Maximum input power	W	2	
7	Operating Temp 操作温度	℃	+5~+50℃	
8	Storage Temp 储存温度	℃	-30~+80	
9	Dimension 尺寸	mm.	Φ13.8*H0.73	See appearance drawing 请参照外观尺寸图

피엠비일렉텍: 서울시 구로구 경인로53가길 10 대명벨리온 904호

Tel: 02-2619-0388(대) Fax: 02-2619-0346

E-mail: pmbe@pmbe.co.kr Web site: www.pmbeco.kr