

ROHS

**SPECIFICATION OF PRODUCT**  
**産 品 承 認 書**

P M B P/N: PMB-W16-108K3D7W

**PMB**

상표등록 <제40-0729433호>

**피엠비일렉텍**

**PMB ELECTECH**

서울시 구로구 경인로53가길 10 대명벨리온 904호

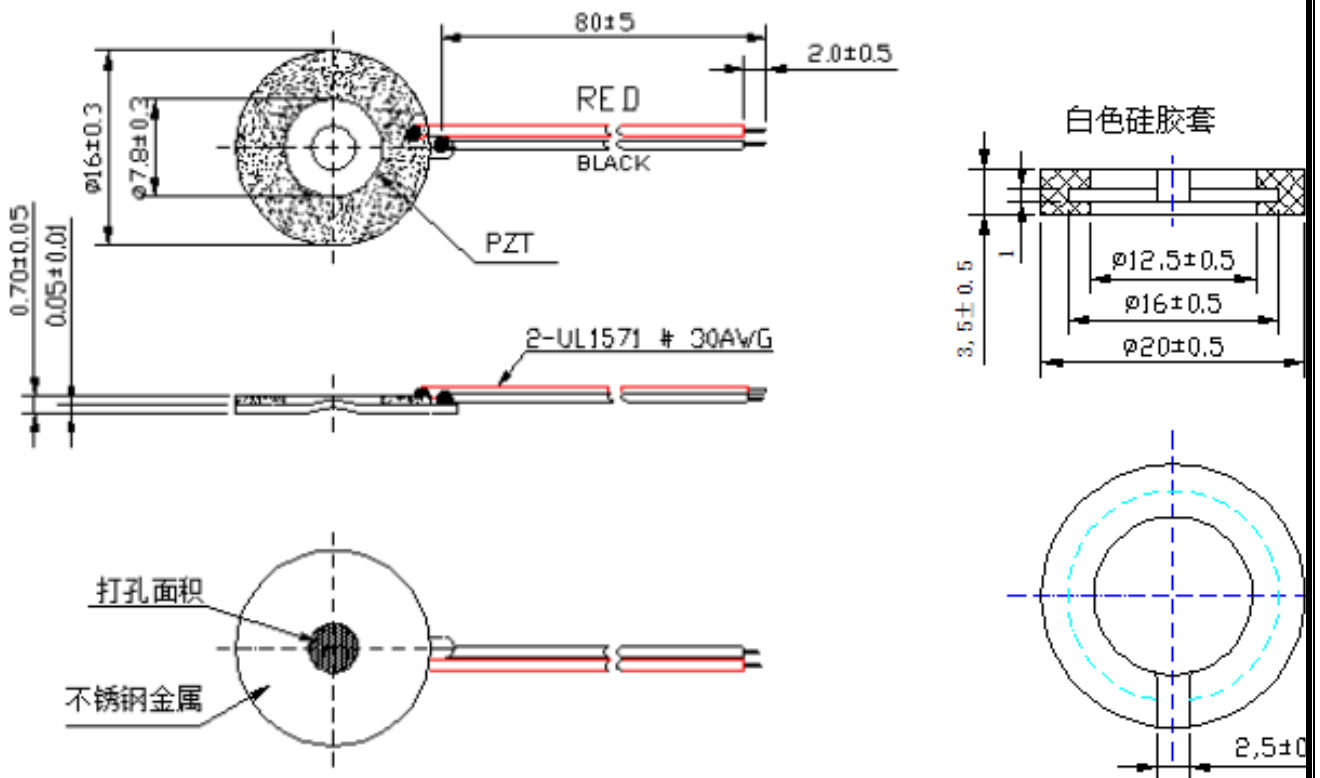
TEL : (02)2619-0388 FAX : (02)2619-0346

HOME PAGE : <http://www.pmbe.co.kr> E-MAIL : pmbe@pmbe.co.kr

## A、SCOPE 范围

This specification applies piezo-Atomizing Transducer ,PMB-W16-108K3D7W

## B、APPEARANCE DRAWING Unit:mm



|           |             |
|-----------|-------------|
| 打孔孔径 (um) | $7 \pm 1$   |
| 打孔数量 (孔)  | 400         |
| 打孔面积 (mm) | $3 \pm 0.2$ |

### C、Soldering Condition 焊接条件

| Soldering process<br>焊接方法                                | Soldering Parameter 焊接参数 |                      |
|--|--------------------------|----------------------|
|  | 温度 Temp.( °C)            | 时间 Time(Sec.)        |
| <input type="checkbox"/> 回流焊 Reflow soldering            | 回流焊温度:255 ± 5            | 220~255°C 40s(详见曲线图) |
| <input type="checkbox"/> 波峰焊 Wave soldering              | 255 ± 5                  | 3~4s                 |
| <input checked="" type="checkbox"/> 手工焊 Manual soldering | 320~350                  | 2~3s                 |

带■号为科森电子推荐的焊接方法 Remark: ■COSSON Instance Soldering Process

### D、SPECIFICATION 规格

| No. | Item                          | Unit | Specification | Condition        |
|-----|-------------------------------|------|---------------|------------------|
| 1   | 谐振频率 (Fr)                     | KHz  | 108 ± 5       | 网络分析仪            |
| 2   | 谐振阻抗 (Ro)                     | Ω    | Max.350       | 网络分析仪            |
| 3   | 静态电容 (Cp)                     | pF   | 3000 ± 25%    | LCR 数字电桥 1.0V/1K |
| 4   | 输入电压 Inputvol tage            | VDC  | 3~12          |                  |
| 5   | 最大电压峰值 Max Rated<br>vol tage  | Vp-p | 70            |                  |
| 6   | 额定功率 input power              | W    | 1.3~1.8       |                  |
| 7   | 最大输入功率 Maximum<br>input power | W    | 2             |                  |
| 8   | Operating Temp 操作温度           | °C   | + 5 ~ + 50    |                  |
| 9   | Storage Temp 储存温度             | °C   | -30 ~ + 80    |                  |